

Руководство пользователя

Электроконтактный манометр МСЕ/MN14



Оглавление

1. ВАЖНАЯ ИНФОРМАЦИЯ	2
2. ИНСТРУКЦИЯ ПО ТЕХНИКЕ БЕЗОПАСНОСТИ	2
3. НАЗНАЧЕНИЕ	3
4. ЭЛЕКТРИЧЕСКОЕ ПОДСОЕДИНЕНИЕ	3
5. МОНТАЖ	3
5.1 МОНТАЖ КОННЕКТОРА	4
5.2 ПОДКЛЮЧЕНИЕ КАБЕЛЯ	4
6. РАБОЧИЙ ТОК	4
7. ДЕМОНТАЖ И УТИЛИЗАЦИЯ	4

1. Важная информация

Прибор, описанный в данном руководстве, был разработан и произведен в соответствии с действующими нормами. Все компоненты приборов проверяются на соответствие стандартам качества, а так же имеют возможность дальнейшего прослеживания. Система менеджмента качества сертифицирована по стандарту ISO 9001. Это руководство содержит важную информацию об использовании и установке манометров в безопасных условиях. Поэтому настоятельно рекомендуется внимательно прочитать следующие инструкции перед эксплуатацией прибора.

Прибор работает в безопасных условиях, когда он правильно подобран и установлен в системе, а так же когда соблюдаются рекомендации и правила эксплуатации, разработанные производителем.

Персонал, ответственный за выбор и монтаж прибора, должен уметь распознать условия, которые могут негативно повлиять на работоспособность прибора и привести его к преждевременной поломке. Поэтому персонал должен быть технически квалифицированным и надлежащим образом подготовлен и должен уметь осуществлять процедуры, предусмотренные в правилах эксплуатации.

Манометры Nuova Fima разработаны и изготовлены в соответствии с требованиями действующих международных стандартов безопасности. В соответствии директивы 97/23/CE(PED) манометры **NUOVA FIMA** делятся на 2 категории **PS ≤200 bar** данные приборы разрабатываются и изготавливаются в соответствии с «Технологическими правилами» (SEP) и не требуют маркировки CE.

PS >200 bar данные приборы должны удовлетворять основным требованиям по безопасности, предусмотренным директивой PED, относятся к категории I и сертифицируются согласно форме A. Они должны иметь маркировку.



В соответствие с директивой
VT 2014/35/UE – PED 2014/68/UE

Стандарт : EN 837

2. Инструкция по технике безопасности



- Производитель не несет ответственности в случае ущерба, причиненного неправильной эксплуатацией продукта, а также несоблюдение инструкций указанных в руководстве.
- Внимательно соблюдать специальные правила безопасности при измерении кислорода, ацетилена, токсичных, горючих газов или жидкостей.
- Отсоединяйте прибор, только после разгерметизации системы.
- Остатки технологических жидкостей в разобранном приборе могут повлиять на людей и окружающую среду. Настоятельно рекомендуется, принять соответствующие меры предосторожности.



- Перед установкой убедитесь, что прибор был правильно подобран в соответствии с условиями эксплуатации, частности обратите внимание на диапазон рабочей температуры и совместимости рабочей среды и материала, из которого изготовлен прибор.
- Данное руководство не имеет отношения к приборам, изготовленным, в соответствии со стандартом 2014/34/UE (ATEX).
- Гарантия на прибор не будет иметь силы в случае непредусмотренного или неправильного использования прибора.
- Пользователь полностью ответственен за установку и обслуживание.
- Тщательно следите и осторожно обращайтесь с приборами, используемыми для измерения токсичных или горючих жидкостей.

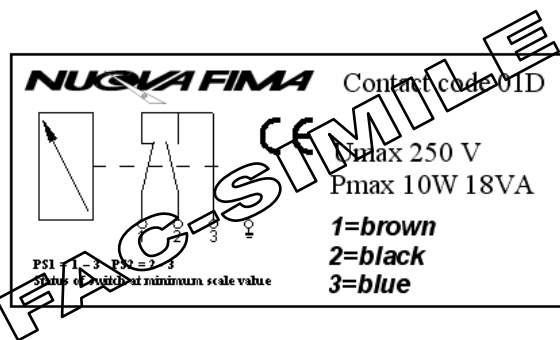
Для правильного выбора конструктивных и рабочих характеристик приборов рекомендуется обратиться к страницам каталога в последней версии, доступных на сайте www.nuovafima.com

3. Назначение

Приборы используются для управления работой компрессоров, прессов, гидравлического и пневматического оборудования химического и нефтехимического производства. Контакты замыкают и размыкают цепь в зависимости от положения индикаторной стрелки, и они могут настраиваться во всем диапазоне. Для применения в сложных рабочих условиях, таких как быстрое и частое изменение давления, вибрацию и пульсацию, производятся приборы с корпусом заполненным жидкостью. Заполнение значительно уменьшает воздействие таких факторов, как коррозионноактивная атмосфера, продляя ресурс работы устройства, и улучшает характеристики манометра, а также улучшает работу их электрических контактов.

4. Электрическое подсоединение

Для электрического подсоединения смотри наклейку на приборе



5. Монтаж

Перед надежной и безопасной установкой электроизмерительного прибора в технологическую линию или систему пользователь должен проверить соответствие прибора параметрам технологической линии и правильно выполнить установку. После установки пользователь должен проверить, что прибор не подвергается воздействию, превышающему установленные пределы для окружающей среды от любого источника тепла.

Наверните резьбу прибора с помощью специального ключа/гайковерта на шестигранное соединение технологического процесса (20...30Nm). Правильный крутящий момент зависит от типа подключения к процессу и типа используемых уплотнений (форма и материал).

При присоединениях к процессу с помощью цилиндрической резьбы (Gas-Metric) должна использоваться основная прокладка совместимая с измеряемым газом или средой.

Если резьба для присоединения коническая, прибор крепится с помощью простого закручивания в переходник. Для того чтобы улучшить герметичность резьбы рекомендуется намотать слой ПТФЭ на наружную резьбу.

Руководство

ЭЛЕКТРОКОНТАКТНЫЙ МАНОМЕТР МСЕ/MN14

Если прибор имеет разделительную диафрагму для соответствующей среды, соединение должно герметизироваться на диафрагме, иначе может нарушиться калибровка.

5.1 Монтаж коннектора

Разберите коннектор, как на рис.1 и подключите кабель, как на рис.2.

Соберите коннектор, и закрепите его на манометр.

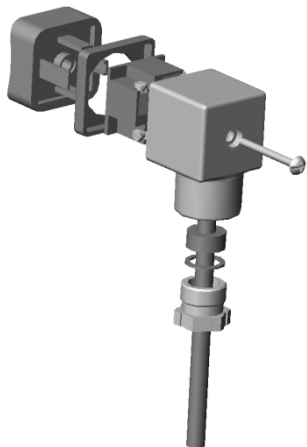


Рисунок 1 – Изображение конструкции коннектора

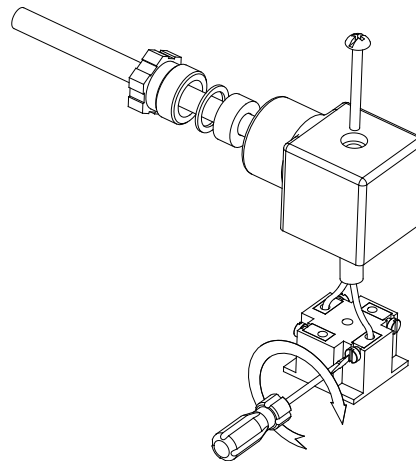


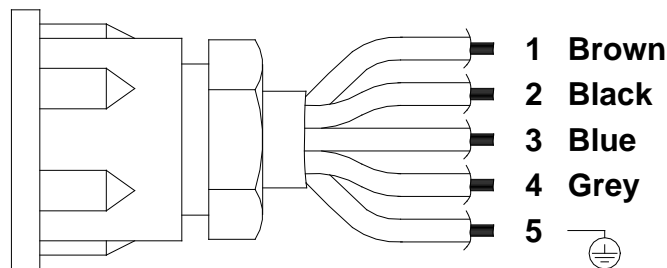
Рисунок 2 – Подсоединение проводов



Уровень защиты IP в соответствии со стандартом CEI EN 60529 гарантируется только, если коннектор с внутренним захватом имеет соединительный кабель, установленный на приборе, и все другие компоненты собраны соответствующим образом.

5.2 Подключение кабеля

Комбинация подключения кабеля, варианты цвета и цифр



6. Рабочий ток

Напряжение	Скользящий контакт			Сухой контакт с магнитным поджатием			Контакт с магнитным поджатием, прибор заполненный жидкостью		
	CC	CA	Индуктивная нагрузка	CA	CC	Индуктивная нагрузка	CC	CA	Индуктивная нагрузка
220	40mA	45mA	25mA	100mA	120mA	65mA	65mA	90mA	40mA
110	80mA	90mA	45mA	200mA	240mA	130mA	130mA	180mA	85mA
48	120mA	170mA	70mA	300mA	450mA	200mA	190mA	330mA	130mA
24	200mA	350mA	100mA	400mA	600mA	250mA	250mA	450mA	150mA

7. Демонтаж и утилизация

Утилизация приборов, компонентов и упаковочных материалов, должна проходить экологически путем и в соответствии с нормами конкретной страны.